

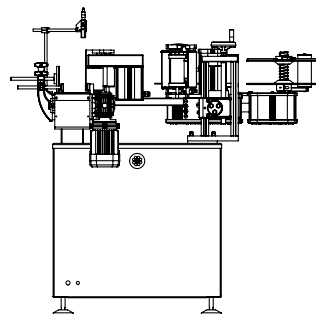
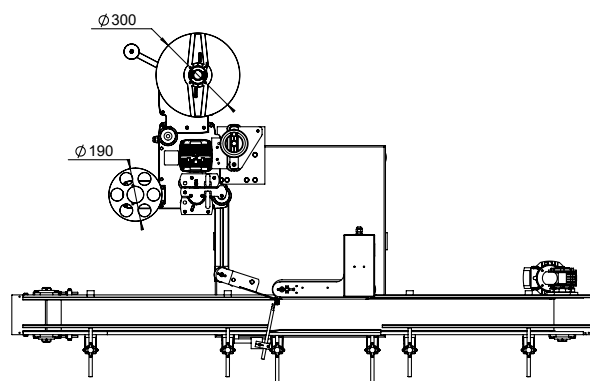
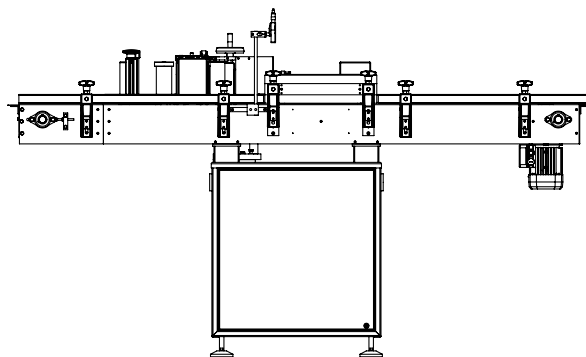
Sistema 1 Twist - System 1 Twist

Per applicazioni avvolgenti - For wrapping application



Soluzione compatta e funzionale per assicurare una perfetta etichettatura dei prodotti cilindrici. Il dispositivo DRP permette la rotazione del prodotto facendolo ruotare su se stesso durante la fase di etichettatura. Le ridotte dimensioni facilitano l'inserimento in qualsiasi ambiente.

A compact and functional solution ensuring a perfect labelling of cylindrical products. The DRP device makes the product spins around during the labelling phase. A very compact body makes it fit for any environment.



Caratteristiche Tecniche - Technical Specifications

	Sistema 1 Twist - System 1 Twist
Velocità di produzione	≤ 3000 pz./ora prod. Ø 50 mm
Production speed	≤ 3000 pcs./h prod. Ø 50 mm
Velocità di distribuzione	≤ 15 mt/min
Dispensing speed	
Dimensione prodotti	Ø 20 - 100 mm
Product size	
Dimensione etichette lung.	8 - 250 mm
Label size length	
Dimensione etichette largh.	8 - 98 mm
Label size width	
Diametro esterno bobina	280 mm
Outside reel diameter	
Diametro interno bobina	40 - 75 mm
Inside reel diameter	
Dim.macchina lung. - largh. - h	1587 x 1358 x 1243 mm
Machine size length - width - h	
Alimentazione	230 V, 50 - 60 HZ
Power supply	
Assorbimento	700 W
Electrical input	
Aria compressa	6 bar con gruppo stampa
Compressed air	with print units

Etipack si riserva di apportare tutte le modifiche che l'evoluzione tecnica renderà necessaria senza obbligo di preavviso. Tutti i diritti di proprietà intellettuale e tecnologica sono riservati. Etipack reserves the right to modify according to the technical evolution, without notice. All the rights of intellectual and technological ownership are reserved

