

Pharma and Track & Trace



Sistema 1 Pharma System 1 Pharma

Sistema 1 Pharma System 1 Pharma

Sistema 1 Pharma è un'etichettatrice automatica per l'applicazione di etichette autoadesive sul corpo di flaconi cilindrici. La macchina è concepita per garantire elevati standard qualitativi e di produttività.

System 1 Pharma is an automatic labelling system for the application of pressure-sensitive labels on cylindrical vials. The machine has been designed to provide high standards of quality and productivity.

- Corpo macchina con struttura in acciaio verniciato e pannelli in acciaio inox.
- Elevata accessibilità per facilitare le operazioni di gestione, ispezione e manutenzione.
- Gestione sistema tramite pannello operatore.
- Sistema di gestione ricette tramite pannello operatore.
- Sistema di trasporto a cinghia sdoppiata, a velocità variabile e differenziata, con guide e righelli.
- Etichettatrice automatica con motore retro-azionato con encoder magnetico, elettronica avanzata con processore multitasking, sensore capacitivo interno per controllo di fine bobina.
- Regolazioni micrometriche orizzontali e verticali.
- Regolazione micrometrica della posizione di sovrastampa.
- Controllo di minimo e massimo carico.
- Controllo avvenuta etichettatura con fotocellule a luminescenza o telecamere.
- Espulsore a getto d'aria con cassetto scarti con lucchetto e controllo scarto.

- Segnali per gestione linea.
- Protezione infortunistica a tunnel sul nastro di trasporto.
- Quadro elettrico con pannello operatore touch screen da 5".
- Colonna segnalazione allarmi a 2 colori.
- Scarico rapido aria compressa in caso di emergenza.

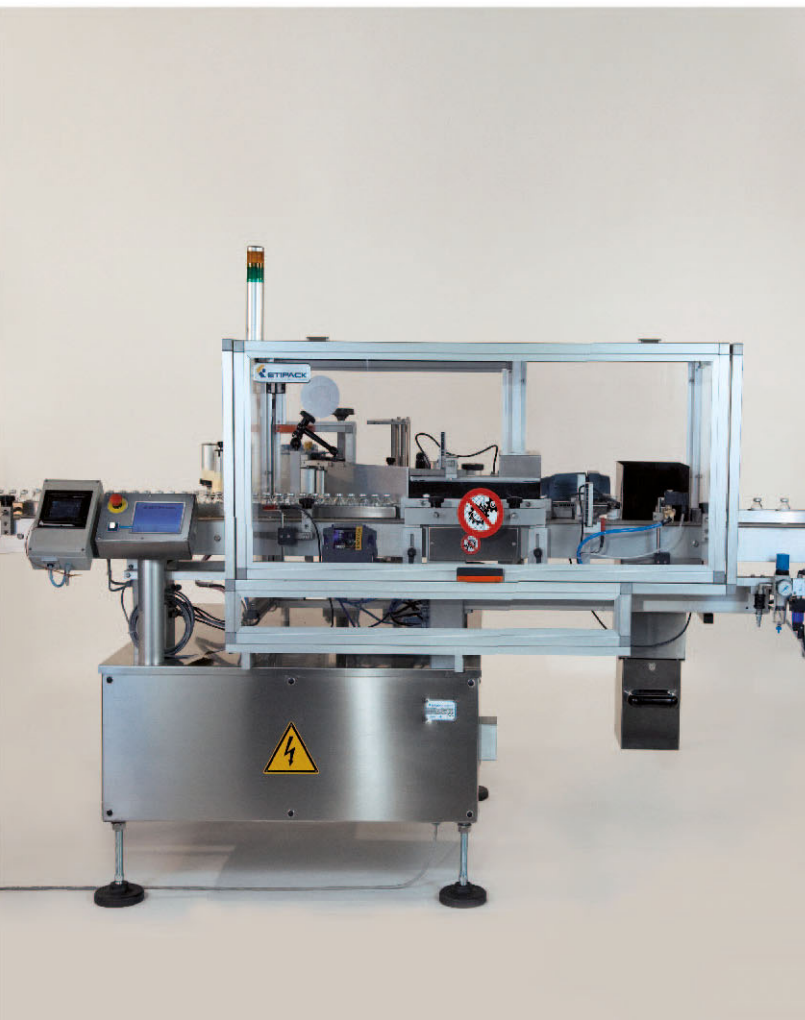
OPTIONAL

- Gruppo stampa a scelta (thermal ink jet, thermal transfer, hot foil).
- Controllo avvenuta sovrastampa.
- Controllo OCV/OCR.
- Controllo barcode.
- Sistema di serializzazione.
- Fotostop a ultrasuoni per etichette trasparenti.
- Funzione energy-saving per l'arresto del sistema in caso di inattività.

- Varnished steel machine chassis with panels in stainless steel.
- Highly accessible for easy maintenance, inspection and service.
- Control panel to operate labelling system.
- Operating system by recipes through control panel.
- Double conveyor system with variable and different working speed, with guides and rulers.
- Automatic labelling machine with hybrid stepper motor with magnetic encoder, advanced electronic with multitasking processor, internal capacity sensor for detecting label roll end.
- Horizontal and vertical micro-metric adjustments.
- Micro-metric adjustment of the overprint position on the label.
- Minimum and maximum load control.
- Label presence control system on products with luminescence photocells or camera.
- Air blow ejection system with lockable tray for rejects and ejection control.
- Signals for line operation.
- Safeguard protections on conveyor system.
- Electric board with 5" touch screen control panel.
- 2 colours light tower .
- Quick compressed air releasing in case of emergency.

OPTIONAL

- Choice of different printing units (thermal ink jet, thermal transfer, hot foil).
- Label skew control .
- OCV/OCR control.
- Barcode control.
- Serialization system
- Ultra sound sensor for transparent labels
- Energy-saving function in case of inactivity





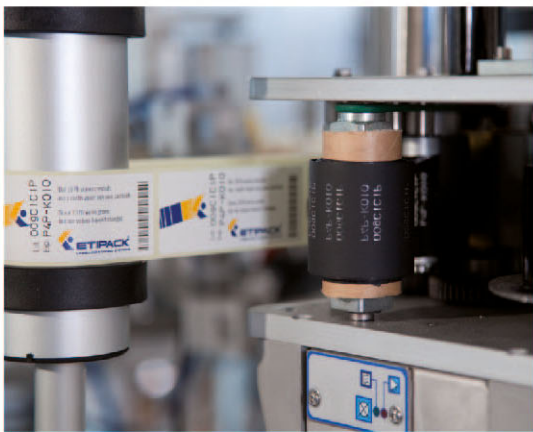
Ingresso prodotti

Product infeed



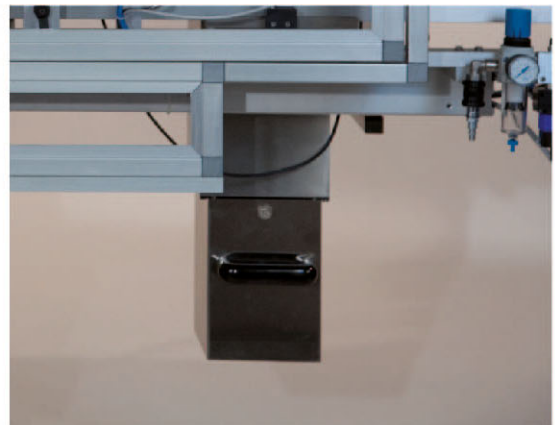
Scarto di prodotto non conforme

Ejection of non-conforming products



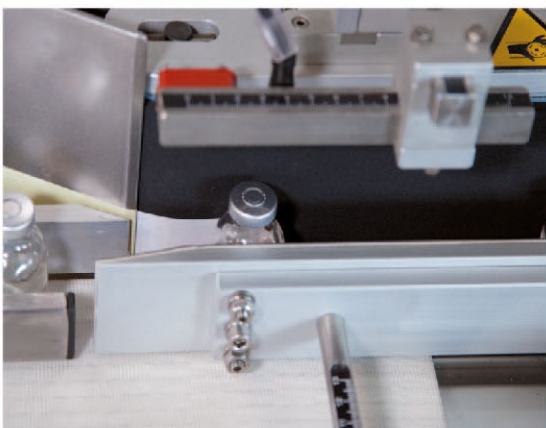
Gruppo stampa hot foil

Hot foil printing unit



Cassetto scarti richiudibile

Lockable tray for rejects



Dispositivo rotazione prodotto e etichettatura

Wrap-around device and labelling



Soluzioni - Solutions

	Funzioni Functions	Prodotto - Product	Applicazione - Application
	›Track & Trace	›Astucci Formed carton boxes	›Pharma Trace Smart
	›Track & Trace ›Etichettatura dall'alto Top labelling	›Astucci Formed carton boxes	›Pharma Trace Top
	›Sigilli Tamper-evident	›Astucci Formed carton boxes	›Pharma Seal
	›Sigilli Tamper-evident ›Etichettatura dall'alto Top labelling	›Astucci Formed carton boxes	›Pharma Seal Top
	›Track & Trace ›Sigilli Tamper-evident	›Astucci Formed carton boxes	›Pharma Trace Seal
	›Track & Trace ›Sigilli Tamper-evident ›Etichettatura dall'alto Top labelling	›Astucci Formed carton boxes	›Pharma 4
	›Track & Trace ›Etichettatura dall'alto Top labelling	›Astuccio steso Flat boxes	›Sistema 9 Pharma System 9 Pharma
	›Etichettatura avvolgente Wrap around labelling	›Flaconi Vials	›Sistema 1 Pharma System 1 Pharma
	›Etichettatura avvolgente Wrap around labelling	›Fiale Ampoules	›Etifiale
	›Track & trace ›Stampa e Applicazione Print And Applying	›Scatole Boxes	›Print & Apply

Rev. del 06.11.2018



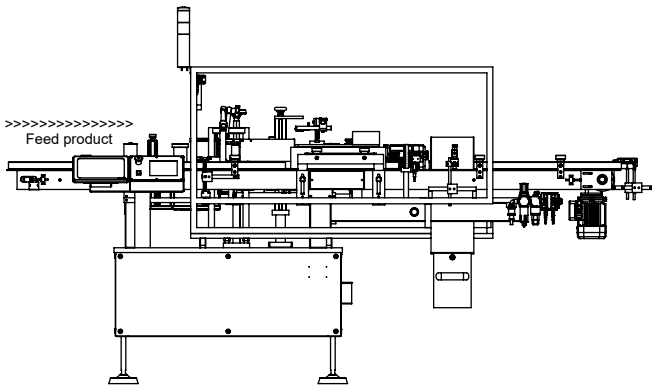
Etipack Spa

Cinisello Balsamo (MI)

Tel. 02 660621- Fax 02 6174919

marketing@etipack.it - www.etipack.it

Sistema 1 Pharma - System 1 Pharma

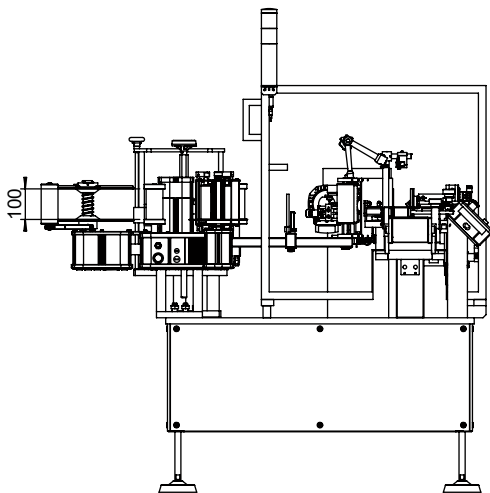
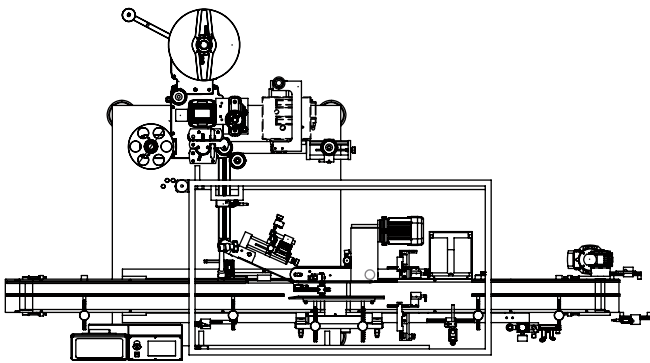


Caratteristiche Tecniche > Technical Specifications

Velocità di produzione Production speed	≤24.000 pz/h pcs/h
Dim. macchina lung. x larg. x h Machine size length - width - h	2576 x 1503 x 1583 mm
Alimentazione Power supply	230 V, 50÷60 Hz L-N-PE
Assorbimento Electrical absorption	≤ 1300 W
Aria compressa Compressed air	6 bar

Formato prodotti > Products size

A	Dim.prodotti diametro (min.-max) Product size diameter (min.-max)	18÷80 mm
C	Dim.prodotti altezza (min.-max) Product size h (min.-max)	45÷200 mm



Etipack si riserva di apportare tutte le modifiche che l'evoluzione tecnica renderà necessaria senza obbligo di preavviso. Tutti i diritti di proprietà intellettuale e tecnologica sono riservati.

Etipack reserves the right to modify according to the technical evolution, without notice. All the rights of intellectual and technological ownership are reserved.