

Pharma and Track & Trace



Etifiale Pro

Etifiale Pro

Sistema automatico per l'etichettatura ad alta velocità di fiale.

Automatic high speed labelling machine for ampoules and vials.

- Corpo macchina con struttura in acciaio verniciato con pannellatura in AISI 304
- Sistema di carico automatico fiale da cassetto mediante piastra in acciaio inox e nastro di trasporto
- Convogliatore delle fiale alla giostra con motore indipendente
- Controllo minimo carico in ingresso
- Invassoiatore prodotti buoni in uscita con controllo massimo carico e presenza vassoio
- Giostra rotante di trasporto delle fiale, completa di motore indipendente con inverter
- Sistema di riconoscimento automatico del formato della giostra
- Etichettatrice automatica con motore passo-passo retroazionata con encoder magnetico
- Display touch screen per la configurazione e gestione di oltre 50 parametri personalizzati
- Regolazione automatica verticale da touch screen, con auto-posizionamento dopo il cambio bobina

- Sensore capacitivo interno per il controllo di fine bobina
- Protezione infortunistica a tunnel sul nastro di trasporto
- Barra terminale per il corretto punto di applicazione in giostra
- Dispositivo di rotazione prodotto per applicazione dell'etichetta sulla fiala in rotazione, completo di motore indipendente con azionamento
- Controllo presenza etichette sui flaconi con barriera UV o telecamere
- Sistema di spinta fiala etichettata buona sul vassoio di raccolta
- Espulsore pneumatico con estrazione meccanica della fiala e caduta a gravità in apposito contenitore
- Fotocellula di controllo scarto avvenuto
- Cassetto estraibile di raccolta fiale non idonee
- Massimo carico del cassetto scarti
- Pannello comandi su braccio basculante
- Elettronica avanzata con PLC Siemens S7
- Funzione energy-saving per l'arresto del sistema in caso di inattività

OPTIONAL

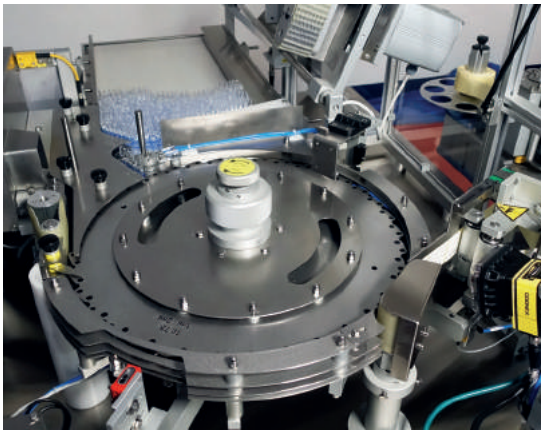
- Gruppo stampa a scelta (thermal ink jet, thermal transfer, hot foil)
- Controllo avvenuta sovrastampa
- Controllo OCV/OCR
- Controllo barcode
- Sistema di serializzazione
- Fotostop a ultrasuoni per etichette trasparenti

- Automatic loading system for ampoules from drawer via stainless steel plate and conveyor belt
- Conveyor of ampoules to star wheel with independent motor
- minimum loading control
- Tray-loader for outgoing good products with maximum load and tray presence control
- Rotating star wheel for ampoules, with independent motor with inverter
- Self-recognition of the format of the star wheel
- Automatic labelling machines with hybrid stepper motor with magnetic encoder
- Touch screen display for setting and managing more than 50 customized parameters
- Automatic vertical adjustment, with self-positioning after reel change
- Inner capacitive sensor for end-of-reel control
- Tunnel safety protection on the conveyor belt
- Terminal bar for correct application point in carousel
- Product rotation system with independent motor for label application to the rotating ampoule
- Label presence control on ampoules with UV barrier or cameras
- Pushing device of conforming labelled ampoule to collecting tray
- Pneumatic ejection with mechanic extraction of ampoules and gravity fall into tray
- Photocell for ejection control
- Removable tray of rejected ampoules
- Maximum load of ejection tray
- Setting parameters for stops after consecutive rejects
- Control panel on swinging arm
- Advanced electronics with PLC SIEMENS S7
- Energy-saving function to shut down the system in case of inactivity

OPTIONALS

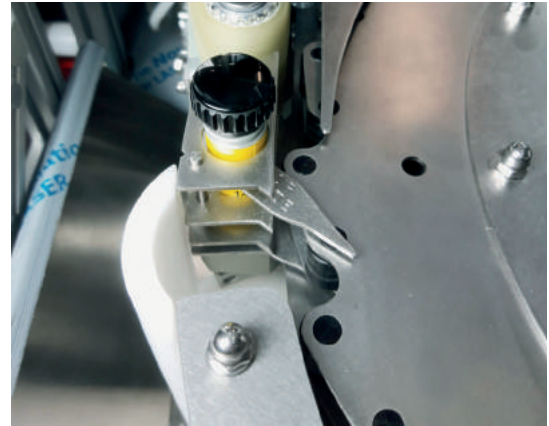
- Choice of different printing units (thermal ink jet, thermal transfer, hot foil)
- Overprinting control
- Print control OCV/OCR control
- Barcode control
- Serialization system
- Ultrasound sensor for transparent labels





Giostra con diversi formati disponibili

Star wheel with different formats available



Dispositivo di scarto prodotto

Product reject device



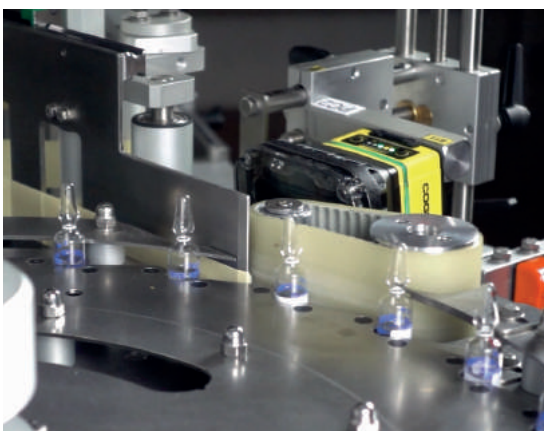
Pannello comandi su braccio basculante
Elettronica avanzata con PLC Siemens S7

Control panel on swinging arm
Advanced electronics with PLC SIEMENS S7



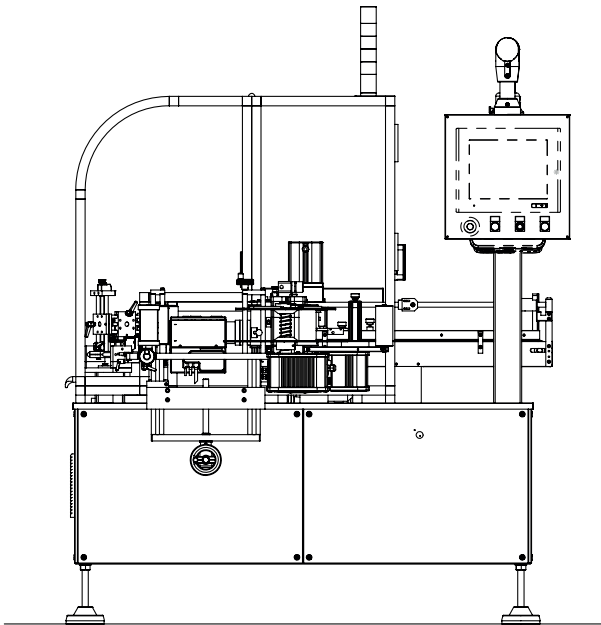
Fiale etichettate in uscita

Labelled ampoules



Dispositivo di rotazione prodotto in fase di etichettatura.
Lama retrattile per facilitare l'applicazione dell'etichetta

Product rotation system during labelling.
Retractable blade to facilitate the label application



Etifiale Pro

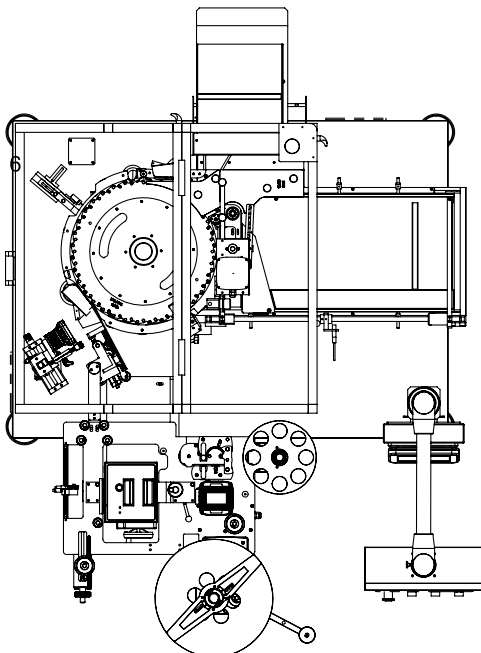
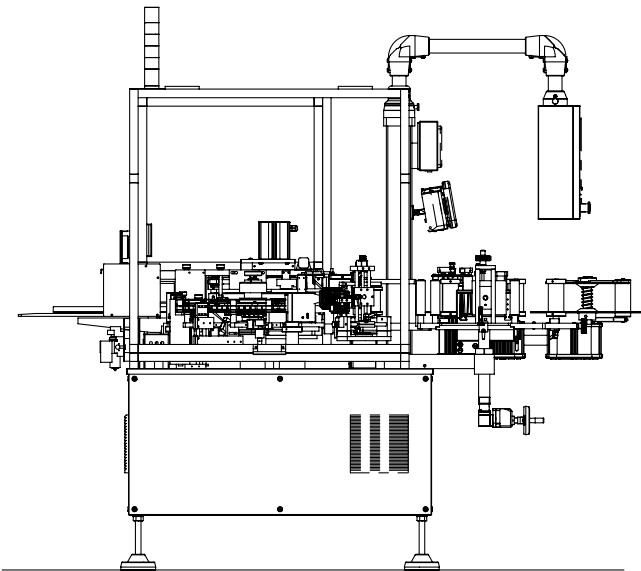
Caratteristiche Tecniche > Technical Specifications

Velocità di produzione (pz/h) Production speed (pcs/h)	≤12.000 - Ø 10,00÷12,75 mm ≤ 9.000 - Ø 14,25÷17,00 mm ≤ 6.000 - Ø 17,00÷22,00 mm*
Dim. macchina lung. x larg. x h Machine size length - width - h	2301 x 1910 x 2310 mm
Alimentazione Power supply	230 V, 50÷60 Hz L-N-PE
Assorbimento Electrical absorption	≤ 2300 W
Aria compressa Compressed air	6 bar

*L'eventuale modello di gruppo stampa, può incidere sulla velocità di produzione, da richiedere a Etipack. The eventual print unit model could impact on the production rate, to ask to Etipack.

Formato prodotti > Products size

A	Dim.prodotti diametro (min.-max) Product size diameter (min.-max)	10÷22 mm
C	Dim.prodotti altezza (min.-max) Product size h (min.-max)	25÷90 mm



Etipack si riserva di apportare tutte le modifiche che l'evoluzione tecnica renderà necessaria senza obbligo di preavviso. Tutti i diritti di proprietà intellettuale e tecnologica sono riservati.

Etipack reserves the right to modify according to the technical evolution, without notice. All the rights of intellectual and technological ownership are reserved.

Soluzioni - Solutions

	Funzioni Functions	Prodotto - Product	Applicazione - Application
	›Track & Trace	›Astucci Formed carton boxes	›Pharma Trace Smart
	›Track & Trace ›Etichettatura dall'alto Top labelling	›Astucci Formed carton boxes	›Pharma Trace Top
	›Sigilli Tamper-evident	›Astucci Formed carton boxes	›Pharma Seal
	›Sigilli Tamper-evident ›Etichettatura dall'alto Top labelling	›Astucci Formed carton boxes	›Pharma Seal Top
	›Track & Trace ›Sigilli Tamper-evident	›Astucci Formed carton boxes	›Pharma Trace Seal
	›Track & Trace ›Sigilli Tamper-evident ›Etichettatura dall'alto Top labelling	›Astucci Formed carton boxes	›Pharma 4
	›Track & Trace ›Etichettatura dall'alto Top labelling	›Astuccio steso Flat boxes	›Sistema 9 Pharma System 9 Pharma
	›Etichettatura avvolgente Wrap around labelling	›Flaconi Vials	›Sistema 1 Pharma System 1 Pharma
	›Etichettatura avvolgente Wrap around labelling	›Fiale Ampoules	›Etifiale Pro
	›Track & trace ›Stampa e Applicazione Print And Applying	›Scatole Boxes	›Print & Apply

Rev. del 27.04.2021